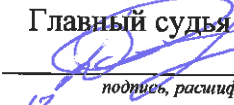


«УТВЕРЖДАЮ»
Главный судья соревнований
 /Романов Д. А./
подпись, расшифровка подписи
« 12 » сентября 2014 г.

**1-й этап Открытого Кубка города Москвы
по спортивному туризму
в группе дисциплин «Дистанция – на средствах передвижения»
(вид программы: Велодистанции)
«Ралли Золотая осень»**

**УСЛОВИЯ ПРОВЕДЕНИЯ
(Информационный бюллетень)**

1. ОБЩАЯ ИНФОРМАЦИЯ

1.1 Состав главной судейской коллегии

Главный судья соревнований – Романов Дмитрий Анатольевич (СС1К)
Главный секретарь соревнований – Григорьева Татьяна Владиславовна (СС2К)
Зам. Главного судьи по судейству – Прошкин Олег Владимирович (СС1К)
Зам. Главного секретаря – Потапенко Валерия Борисовна (СС3К)
Зам. Главного судьи по безопасности – Анохин Алексей Алексеевич (СС1К)
Начальник дистанции 1 этапа – Потапенко Андрей Михайлович (СС3К)

1.2 Место и время соревнований

Соревнования проводятся на территории Петушинского р-на Владимирской области на базе отдыха МГТУ им. Н. Э. Баумана 20-21.09.2014 г.

Схема проезда приведена в Приложении №1.

1.3 Программа соревнований

20.09.2014

9:00 – открытие соревнований

9:00-9:30 – регистрация участников, работа мандатной комиссии.

9:30-10:00 – предстартовый брифинг.

10:30 – старт дистанции ралли

19:30 – финиш дистанции ралли

21.09.2014

10:00 – закрытие соревнований, награждение победителей.

1.4 Обеспечение безопасности

Безопасность осуществляется согласно Правилам вида спорта «Спортивный туризм» и Регламенту проведения соревнований в группе дисциплин «Дистанции – на средствах передвижения – велосипедные». Врач соревнований – Дерванов Ю. Ю.

Экстренные телефоны организаторов соревнований разных операторов связи:
+7(916)341-77-81, +7(926)911-34-49

1.5 Необходимое снаряжение

Каждый участник обязан иметь компас и мобильный телефон с полностью заряженным аккумулятором и положительным балансом на счету. Каждая команда должна иметь булавку, два велокомпьютера, медицинскую аптечку (состав аптечки – Приложение №4) и минимальный ремонтный набор. Контрольный груз не предусмотрен. Наличие шлемов у участников обязательно.

1.6 Финансовые условия

Индивидуальный стартовый взнос составляет 100 рублей с каждого спортсмена при условии предварительной регистрации. Участники, не прошедшие предварительную регистрацию, допускаются к соревнованиям при наличии свободных стартовых пакетов и с уплатой стартового взноса в размере 200 рублей с каждого спортсмена.

Оплата производится за наличный расчет при прохождении мандатной комиссии.

1.7 Условия проезда и размещения команд

Проезд до места соревнований: платформа 113 км (турникетов нет) Горьковского направления (Курский вокзал), от нее – согласно схеме (Приложение №1). Размещение команд производится в полевых условиях. Приготовление пищи на горелках (газ, бензин).

В районе соревнований работают операторы связи: МТС, Билайн, Мегафон.

Старт и финиш дистанции находятся на территории базы МГТУ «Петушки».

1.8 Старт дистанции

После окончания предварительной электронной регистрации команд проводится компьютерная жеребьевка. Старт команд происходит согласно стартовому протоколу с интервалом 15 минут. Команды, не прошедшие электронную жеребьевку, могут зарегистрироваться в день старта (при наличии свободных стартовых пакетов) и будут выпущены на дистанцию в порядке их регистрации после всех предварительно зарегистрировавшихся команд.

За 10 минут до старта команда проходит предстартовую проверку в специально размеченной зоне. Здесь проверяется снаряжение, а также выдается карта на этап «Велотуристское ориентирование» и командная карточка, куда будут вноситься отметки всех КП на дистанции (кроме КП, установленных на этапе «Маркированная трасса»). Команда из предстартовой зоны не выпускается на дистанцию до выполнения всех обозначенных в настоящих Условиях требований, старт при этом не откладывается.

2. ТЕХНИЧЕСКАЯ ИНФОРМАЦИЯ

2.1. Общие сведения

2.1.1 Соревнования проводятся на технически исправных велосипедах любого вида с диаметром колес не менее 26 дюймов и базой не менее 950 мм.

2.1.2 Прохождением дистанции считается преодоление всех ее этапов в соответствии с настоящими Условиями.

2.1.3 В ходе соревнований допускается взаимная помощь членов команды, идущих по дистанции, кроме тех случаев, когда задания должны выполняться отдельными участниками.

2.1.4 Команда, допустившая более двух фальстартов своих участников, с этапа снимается. Снятие происходит также в случае технической неподготовленности участника к преодолению этапа – при поломке велосипеда, наличии более двух падений, окончании контрольного времени (если оно заявлено).

2.1.5 За ошибки при прохождении различных этапов команде начисляются штрафные баллы в соответствии с Приложениями №2 и №3.

2.2. Описание дистанции

2.2.1 Дистанция устанавливается на местности и проходит по лесным тропам, местным дорогам и дорогам общего назначения.

2.2.2 Протяженность дистанции – 50 км

2.2.3 Количество этапов – 8.

2.2.4 Класс дистанции – 3.

2.2.5 ОКВ – 7 ч.

2.3. Прохождение дистанции

2.3.1 Соревнования на дистанции Ралли заключаются в прохождении маршрута, разделенного на этапы контроля времени (КВ) с заданным режимом движения и технические этапы (ТЭ). Время финиша одного этапа может быть временем старта следующего.

2.3.2 На старте дистанции команде выдается командная карточка, в которой необходимо прописать номер и название команды. Карточка сдается судье на финише. В случае утери карточки команда снимается с соревнований.

2.3.3 Проверка снаряжения может производиться в любой точке дистанции.

2.3.4 Показательный заезд не производится.

2.3.5 Отметки на судейских пунктах КВ производятся в судейских протоколах, которые заверяются подписями судей.

2.3.6 Команда начинает преодоление последующего этапа только после прихода на финиш последнего участника с предыдущего этапа.

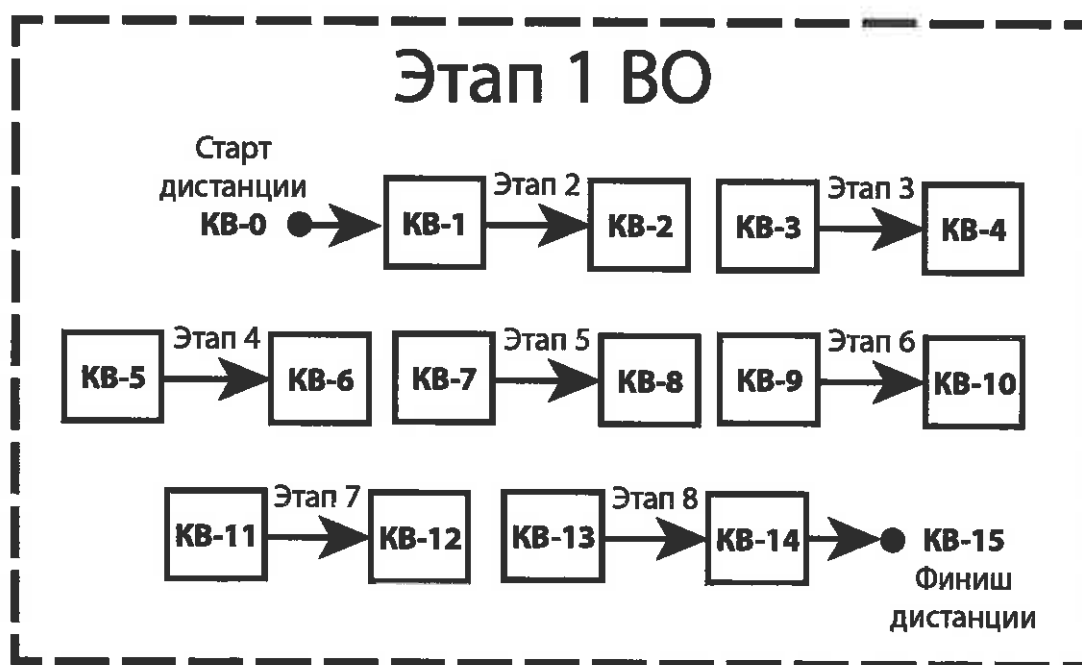
2.3.7 Временем прохождения этапа командой считается момент, когда все участники находятся в контрольной зоне пункта КВ (размеченной волчатником на каждом пункте), при этом кто-то из них пересек стартовую линию следующего этапа. Этот момент является также стартом или продолжением другого этапа.

2.3.8 На ТЭ возможна отсечка времени, если этап занят другой командой.

2.3.9 Штрафные баллы начисляются согласно таблице штрафов (Приложение №2 и №3). Один штрафной балл равняется 5 сек.

2.3.10. Этап 1 (Велоориентирование) охватывает все остальные этапы, а каждое КП на нем предваряет очередной этап, о чем подробнее прописано в п. 2.4.1.

Схема дистанции:



Из схемы следует:

$$T_{\text{Этап}2} = \text{КВ-2} - \text{КВ-1}; T_{\text{Этап}3} = \text{КВ-4} - \text{КВ-3}; \dots; T_{\text{Этап}8} = \text{КВ-14} - \text{КВ-13}$$

$$T_{\text{Этап}1} = (\text{КВ-15} - \text{КВ-0}) - (T_{\text{Этап}2} + T_{\text{Этап}3} + \dots + T_{\text{Этап}8}) - T_{\text{отсечки}}$$

2.4 Описание этапов дистанции

2.4.1 Велотуристское ориентирование (ВО)

Последовательное прохождение КП в заданном направлении (задается номерами КП по возрастанию). Все КП обязательные. Штрафы начисляются согласно таблице штрафов (Приложение №2). Количество КП – 5. Карта с указанием на все КП выдается на старте этапа. Каждый КП описывается легендой – азимутом и расстоянием, отсчитываемыми от точки, обозначенной на карте, чтобы найти КП. При взятии КП надо выполнить два условия: 1) занести в командную карточку контрольное слово, написанное на призме, и 2) определить расположение очередного этапа (на КП рядом с контрольным словом написаны азимут на этап и расстояние до него).

2.4.2 Маркированная трасса (МТ)

Прохождение маршрута, маркированного на карте, с нанесением на нее местоположения КП, установленных по ходу движения. Регистрируется время прохождения с учетом штрафа, полученного в зависимости от величины ошибки в нанесении КП. Фиксация точки КП считается правильной, если центр отверстия прокола удален от истинной точки КП не более чем на 2 мм. Место прокола необходимо обвести карандашом, висящем на КП, на обратной стороне карты. Штраф начисляется согласно таблице штрафов (Приложение №2). Карта выдается на старте этапа. На финише команда обязана отдать карту судьё-финишеру. Протяженность этапа – 8 км. Количество КП – 4. Использование приборов со спутниковой навигацией на этапе запрещено, возможен внезапный контроль этого требования. В случае его невыполнения происходит снятие команды с этапа.

2.4.3 Режимный участок (РУ)

Прохождение маршрута, с заданным режимом движения. Маршрут движения задается легендой. Регистрируется отклонение от заданного режима движения +/- мин. Легенда и режим движения (время прохождения и протяженность участка) выдаются на старте этапа. Количество КП – 4. Штрафы начисляются согласно таблице штрафов (Приложение №2). Штрафные баллы за отклонение от графика начисляются за каждую полную 1 мин. Штрафное время добавляется к реальному времени команды, показанному на этапе.

2.4.4 Скоростной участок (СУ)

На заданном участке команда движется с максимально возможной скоростью от места старта к месту финиша, отмеченных на карте. Карта выдается команде на старте этапа. Регистрируется только время прохождения. Длина участка – 5 км. Старт этапа – пересечение передним колесом велосипеда первого участника стартовой линии, финиш – пересечение задним колесом велосипеда последнего участника финишной линии.

2.4.5 Овраг (О)

Преодоление на велосипеде естественного препятствия – оврага (относительно крутосклонной ложбины) на местности по размеченному коридору шириной 2 м и длиной 50 м. Оценивается время прохождения и ошибки согласно таблице штрафов (Приложение №2). Старт отдельный, эстафета (каждый последующий участник команды может стартовать только после того, как предыдущий пересек задним колесом финишную линию), оповещение о достижении финиша производится участниками самостоятельно.

2.4.6 Навесная переправа (НП)

Переправа команды (с велосипедами и снаряжением) по судейским перилам с исходной стороны (ИС) на целевую сторону (ЦС). ИС и ЦС определяются разметкой. Необходимое снаряжение (сопровождающая веревка толщиной 6 мм, 5 карабинов, 2

схватывающие петли, 4 страховочных системы, мешочек для снаряжения) предоставляется судьями. Переправа проводится в соответствии с Регламентом проведения соревнований в группе дисциплин «Дистанция» («дистанция – пешеходная», дистанция – пешеходная – связка», «дистанция – пешеходная – группа»). Регистрируется время прохождения с учетом штрафов (Приложение №3). При транспортировке по перилам запрещаются многократные (более 2-х) касания или движение по рельефу велосипедов в ОЗ, а также нахождение более двух велосипедов на перилах. Командное снаряжение (если оно есть) переправляется отдельно. Наличие перчаток (можно вело) у участников обязательно. Карабины на снаряжении (в т. ч. на велосипедах) муфтовать не обязательно. КВ этапа – 30 мин.

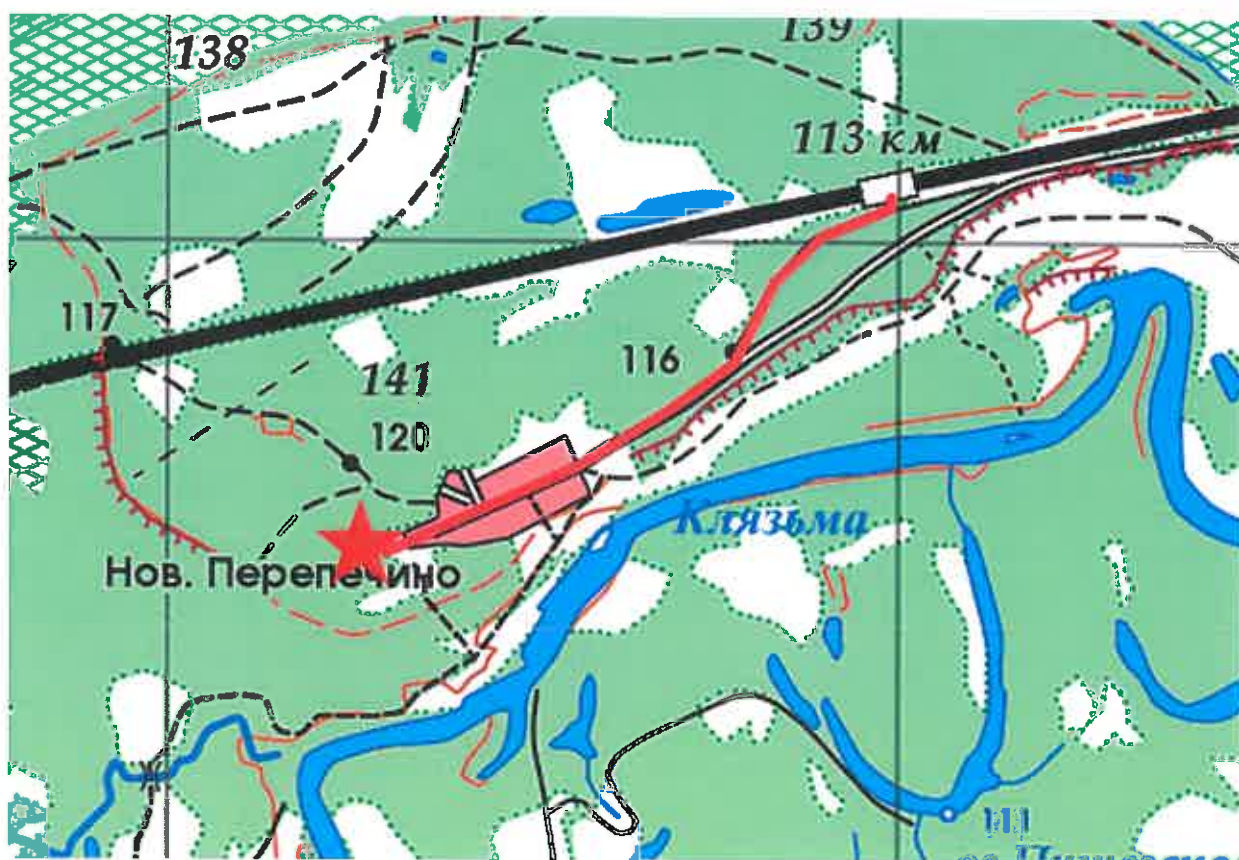
2.4.7 Песчаный участок (ПУ)

Движение на велосипеде по размеченному коридору с песчаным покрытием. Длина участка – 10 м, ширина – 1 м, глубина песка – не менее 5 см. Регистрируется время прохождения и ошибки согласно таблице штрафов (Приложение №2). Старт отдельный, эстафета (каждый последующий участник команды может стартовать только после того, как предыдущий пересек задним колесом финишную линию), оповещение о достижении финиша производится участниками самостоятельно.

2.4.8 Бездорожье (Б)

Движение на велосипеде по размеченному коридору, проложенному по бездорожью с естественными препятствиями (песок, грунт, ямы, ветки деревьев и т. п.). Ширина коридора – 2 м, длина – 200 м. Регистрируется только время прохождения командой этапа, движение участника рядом с велосипедом запрещается. Старт отдельный, эстафета (каждый последующий участник команды может стартовать только после того, как предыдущий пересек задним колесом финишную линию), оповещение о достижении финиша производится участниками самостоятельно.

Приложение №1. Схемы проезда



Приложение №2. Таблица штрафов

№ п/п	Наименование ошибок	Штраф	Разъяснение
1	Велоралли		
1.1	Потеря снаряжения	10	
1.2	Ошибка в определении места положения КП. За каждый 1 мм	10	на маркированной трассе
1.3	Количество проколов на маркированной трассе не совпадает с количеством КП. За каждый лишний прокол	60	
1.4	Отклонение от графика на режимном участке. За каждую полную 1 мин.	60	
1.5	Разрыв между участниками команды более 5 мин	60	
1.6	Пропуск КП	300	
1.7	Превышение КВ дистанции	снятие с дистанции	
2	Технические этапы		
2.1	Касание ногой земли или иной опоры	1	
2.2	Касание любой частью тела опоры	1	только для удержания равновесия
2.3	Выезд одним колесом за разметку	1	
	Выезд двумя колесами за разметку	10	
2.4	Разрушение верхней разметки	5	
2.5	Падение велосипеда	5	касание земли рулем
2.6	Падение участника (с велосипедом или без него)	10	касание земли любой частью тела выше колена
2.7	Движение не на велосипеде более 5 шагов	снятие с этапа	спортсмен не находится в седле велосипеда
3	Общие		
3.1	Нарушение ПДД	300	
	Использование приборов спутниковой навигации	снятие с этапа	только на маркированной трассе
3.2	Не выполнение условий соревнований	снятие с этапа	
3.3	Техническая или физическая неподготовленность	снятие с этапа	неисправность средств передвижения, заключение врача

Приложение №3. Таблица штрафов на этап «Навесная переправа»

	Нарушение	Штраф
1.	Не заблокирована защелка карабина при страховке участника.	1 балл
2.	Потеря специального снаряжения (карабин, веревка, петля, и т.д.)	1 балл
3.	Одинокое касание рельефа в ОЗ (заступ в ОЗ)	1 балл
4.	Работа без рукавиц или перчаток	3 балла
5.	Неправильно завязан узел, заблокирована обвязка,	3 балла
6.	Неправильное выполнение технического приема, неправильная страховка (само страховка)	3 балла
7.	Перегрузка перил, страховки (более 1 участника или 2-х велосипедов)	3 балла
8.	Множественные (более 2-х) касания или движение по рельефу велосипедов в ОЗ	3 балла
9.	Падение каски с головы участника с немедленным надеванием	3 балла
10.	Потеря велосипеда, рюкзака	10 баллов
11.	Срыв с повисанием на основной веревке	10 баллов
12.	Отсутствие или временное прекращение страховки, само страховки	10 баллов
13.	Потеря каски	снятие с этапа
14.	Невыполнение условий прохождения этапа	снятие с этапа
15.	Невыполнение требований судьи	снятие с этапа

Приложение №4. Состав аптечки на команду (4 спортсмена)

№	Название	Кол-во	Ед. изм-я	Примечание
Групповая аптечка				
1	Бинт стерильный 5*10	2	шт.	Допускается применение бинтов других размеров не уменьшающих суммарный объём стерильного материала
2	Пакет перевязочный	1	шт.	Допускается применение аналогов
4	Перекись водорода 3% р-р	200	мл	Допускается применение аналогов сходного механизма действия и готового к применению
5	Обезболивающие препараты (анальгин или нимесулид или кеторол)	10	таб	Допускается использование аналогов и при наличии мед. образования у спортсменов, замена на ампулированные формы выпуска препаратов с комплектом инструментов введения
7	Жгут кровоостанавливающий или аналог	1	шт.	Аналоги должны быть предъявлены инспектору трассы в работоспособном состоянии
8	Антигистаминные препараты (лоратадин или аналоги)	10	таб	Аналоги должны быть не ниже второго поколения
9	Сульфацил натрия	10	мл	При использовании препарата расфасованного во флаконы, должна присутствовать глазная пипетка
10	Эластичный бинт	1	шт.	
В аптечке должен быть вложен перечень скомплектованных препаратов со способом применения и дозами				